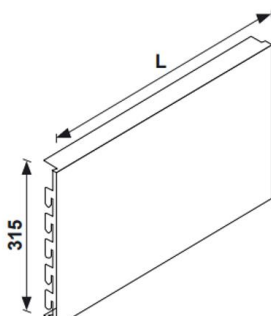
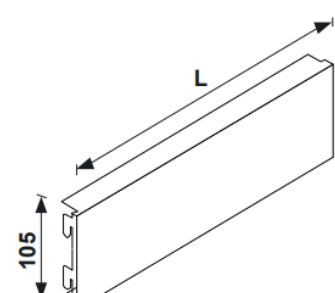
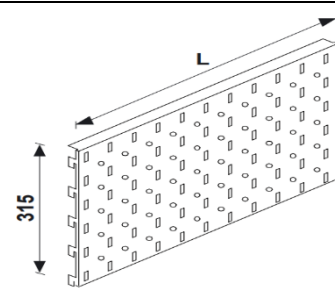
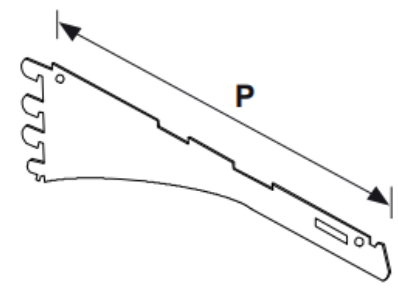
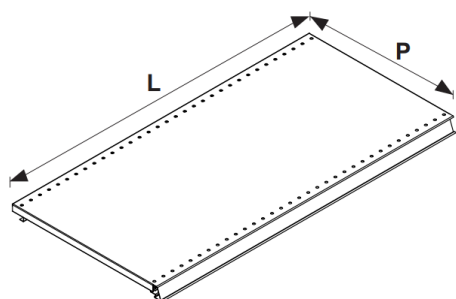


LISTINO SCAFFALATURA A RIPIANI "SISTEMA AMX35"

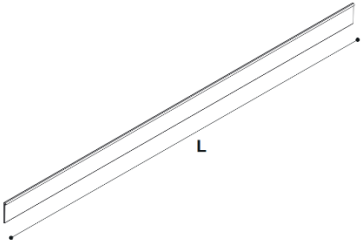
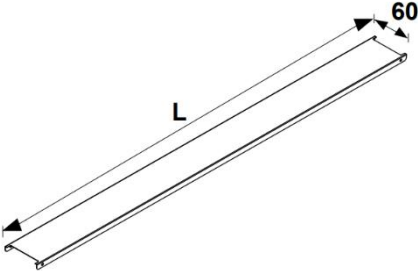
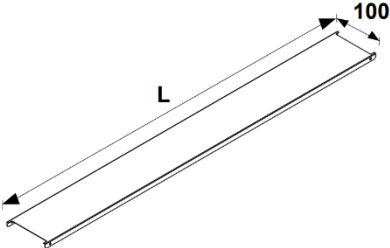
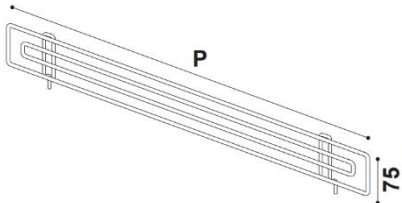
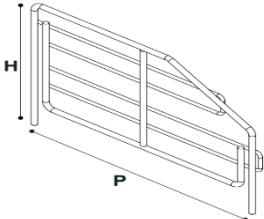
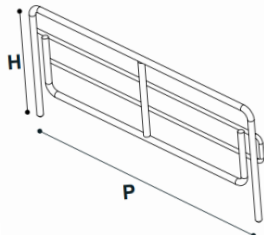
IMMAGINE	DESCRIZIONE	DIMENSIONE	CODICE	PREZZO €
	COLONNA	L22XP60xH1413	090056	16,15
		L22xP60xH1623	090058	18,27
		L22xP100xH1413	090111	23,14
		L22xP100xH1623	090113	26,26
		L22xP100xH1728	090114	27,90
		L22xP100xH1833	090115	29,56
		L22xP100xH2043	090117	33,14
		L22xP100xH2253	090119	37,53
		L22xP100xH2358	090120	37,94
		L22xP100xH2673	090123	43,24
	BASE	300x160H	090201	10,62
		400x160H	090203	12,78
		500x160H	090205	13,32
		600x160H	090207	16,33
	BLOCCHETTO DI FISSAGGIO	L22xP60	09360400	1,33
		L22xP100	09360600	1,59
	PIEDINO		37559120	0,29
	TAPPO	L22xP60	09355251	0,38
		L22xP100	09355451	0,68

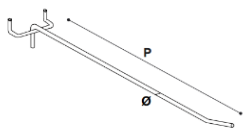
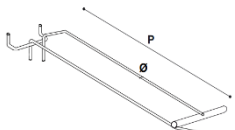
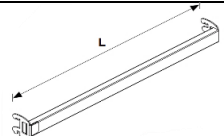
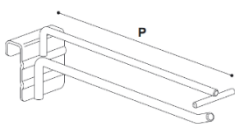
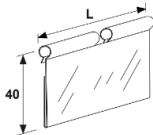
	SCHIENALE LISCIO	1000x315h	090365	8,23
		1325x315h	090367	10,68
	SCHIENALE LISCIO /ZOCCOLO	1000x105h	090345	4,58
		1325x105h	090347	5,71
	SCHIENALI FORATI	1000x315h	090335	14,59
		1325x315h	090337	18,87
	MENSOLA	30	090603	2,41
		40	090605	2,51
		50	090607	3,16
		60	090629	6,77



PIANO

1000x300	091025	15,98
1000x400	91065	18,29
1000x500	91105	24,14
1000x600	91145	30,48
1325x300	091027	20,84
1325x400	91067	24,04
1325x500	91107	31,57
1325x600	91147	39,70

	PORTAPREZZO	1000x40H	09169550	1,87
		1325x40H	09169750	2,51
	COPRI SCHIENALE	1000x60 P	093685	6,31
		1325x60 P	093687	7,53
	COPRI SCHIENALE	1000x100 P	353615	7,22
		1325x100 P	093697	7,88
	FRONTALINO IN FILO	1000 x h. 25	092365	3,49
		1325 x h. 25	092367	3,93
		650 x h. 75	092372	3,91
		1000 x h. 75	092375	4,05
		1325 x h. 75	092377	4,50
	DIVISORIO IN FILO SAGOMATO	300 x 75/125	380201	2,38
		400 x 75/125	380202	2,47
		500 x 75/125	380203	2,65
		600 x 75/125	380204	3,04
	DIVISORIO IN FILO	300 x 75/125	380191	2,32
		400 x 75/125	380192	2,31
		500 x 75/125	380193	2,48
		600 x 75/125	380194	3,02

	GANCIO SINGOLO DIAM. 0,6	200	09270130	1,59
		300	09270330	1,65
	GANCIO CON PORTA PREZZO	200x0,6	09272130	2,07
		300x0,6	09272330	2,16
		400x0,8	09272530	2,41
	BARRA PORTA GANCI 40X20	l. 1000	09319130	13,00
		l. 1325	09319330	15,37
	GANCIO CON PORTA PREZZO ATTACCO BARRA	Ø 6 - l. 300	37854330	2,47
		Ø 8 - l. 400	37855530	2,82
		Ø 8 - l. 500	37855730	2,85
	TASCA PORTA PREZZO	80 x h. 4	09160050	0,43

Copri schienale

Colonna

Base

Piedino

Schienale

Mensola

Portaprezzo

Piano

Zoccolo

